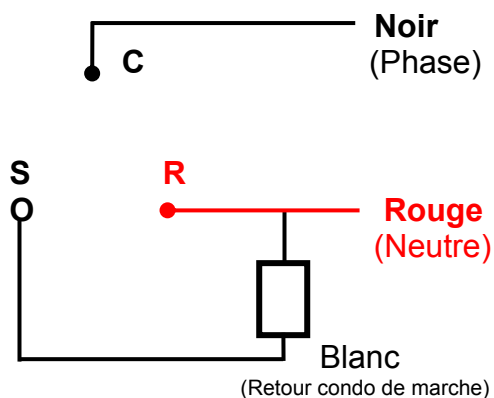
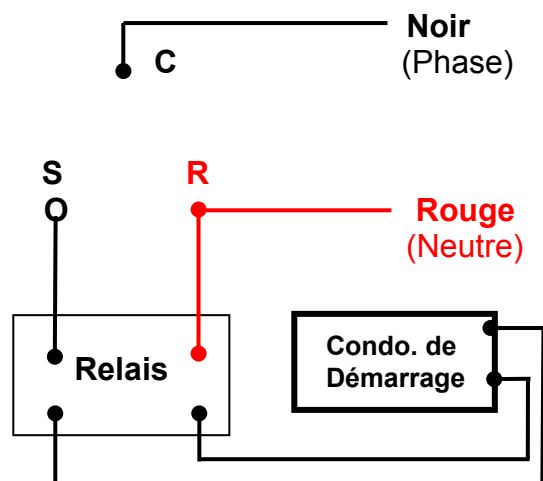


EMBRACO ASPERA

Branchement d'un compresseur en « PSC »



Branchement d'un compresseur en « CSIR »



Tout autre branchement entraîne la destruction de l'enroulement de démarrage.

Dans ce cas : **pas de garantie**

Branchement d'un compresseur en « CSR »

