

# R 404A\*



# H.P.

## Compresseurs hermétiques Monophasé 220 V - 50 Hz

Modèles 1°	Prix HT EURO	P en CV	Cylindrée en Cm3	Détente 2°	Moteur 50 HZ 3°	Poids en Kg	Puissance frigorifique en watts			
							cond + 54,4°C		cond + 45°C	
							-15°C	-10°C	0°C	+7,2°C
NEK 6144 GK	260,00	1/4	4,52	CD	CSIR	10,40	301 - 371	350 - 445	549 - 653	714 - 838
NB 6152 GK	269,00	1/4	5,01	CD	CSIR	10,30	275 - 333	352 - 415	536 - 630	700 - 827
NEK 6165 GK	273,00	1/3	6,20	CD	CSIR	10,40	520 - 572	520 - 610	751 - 883	965 - 1098
NEK 6181 GK	293,00	1/3	7,28	CD	CSIR	11,00	464 - 553	565 - 677	836 - 1000	1089 - 1290
NEK 6210 GK	306,00	1/2	8,78	CD	CSIR	11,00	543 - 674	669 - 815	1000 - 1195	1304 - 1535
NEK 6213 GK	369,00	1/2	12,12	CD	CSIR	11,60	749 - 884	919 - 1093	1353 - 1600	1761 - 2020
NE 9213 GK	405,00	3/4	12,12	CD	Boîtier CSR	11,60	675 - 836	864 - 1058	1330 - 1600	1737 - 2070
NT 6217 GK	625,00	3/4	12,55	CD	Boîtier CSR	17,00	730 - 874	890 - 1095	1358 - 1678	1820 - 2220
NT 6220 GK	673,00	3/4	14,50	CD	Boîtier CSR	17,00	893 - 1074	1126 - 1342	1700 - 2004	2206 - 2570
T 6222 GK	679,00	1,00	20,44	CD	Boîtier CSR	17,00	975 - 1225	1270 - 1520	1920 - 2290	2500 - 2970
NT 6226 GK	689,00	1,00	22,37	CD	CSIR	17,50	1325 - 1625	1704 - 2010	2528 - 2986	3220 - 3670
NJ 9226 GK	703,00	1,00	21,70	CD	Boîtier CSR	20,80	1150 - 1508	1584 - 1922	2470 - 2968	3249 - 3850
NJ 9226 GK1	727,00	1,00	21,70	CD	Boîtier CSR	20,80	1150 - 1508	1584 - 1922	2470 - 2968	3249 - 3850
NJ 9232 GK	771,00	1,20	26,20	CD	Boîtier CSR	22,10	1450 - 1841	1940 - 2354	3045 - 3656	4021 - 4770
NJ 9232 GK1	795,00	1,20	26,20	CD	Boîtier CSR	22,10	1450 - 1841	1940 - 2354	3045 - 3656	4021 - 4770
NJ 9238 GK	802,00	1,50	32,70	CD	Boîtier CSR	22,10	1827 - 2374	2415 - 2990	3697 - 4481	4827 - 5700
NJ 9238 GK1	828,00	1,50	32,70	CD	Boîtier CSR	22,10	1827 - 2374	2415 - 2990	3697 - 4481	4827 - 5700

## Triphasé 380 V - 50 Hz

NJ 9226 GS1	798,00	1,00	21,70	D	Triphasé	20,80	1150 - 1508	1584 - 1922	2470 - 2968	3249 - 3850
NJ 9232 GS	794,00	1,20	26,20	CD	Triphasé	22,10	1501 - 1841	1940 - 2354	3045 - 3656	4021 - 4770
NJ 9232 GS1	818,00	1,20	26,20	CD	Triphasé	22,10	1501 - 1841	1940 - 2354	3045 - 3656	4021 - 4770
NJ 9238 GS	846,00	1,50	32,70	CD	Triphasé	22,10	1770 - 2374	2415 - 2990	3697 - 4481	4827 - 5720
NJ 9238 GS1	868,00	1,50	32,70	CD	Triphasé	22,10	1770 - 2374	2415 - 2990	3697 - 4481	4827 - 5720

1° GK1 - GS1 = Modèles avec connexion Rotalock et vanne d'aspiration

2° Détente : C - Capillaire D - Détendeur

3° CSIR : Haut couple de démarrage - Comprend : relais d'intensité et capacité de démarrage.

CSR : Haut couple de démarrage - Comprend : capacité de marche, de démarrage et relais de tension.

Les séries NE - T - J ont été respectivement remplacées par les séries NEK - NT - NJ

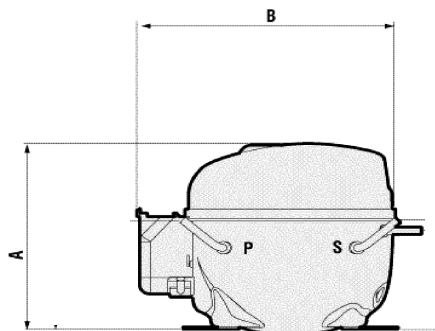
\* Ces compresseurs fonctionnent également au R 407C. Les performances sont légèrement différentes.



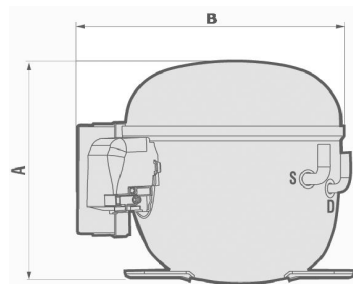
Composants électriques								Encombrement		
Modèles	Relais	Protecteur	Intensité		Condensateur		Boitier CSR	L B	I C	H A
			RLA	LRA	de marche	de démarrage				
NEK 6144 GK	MTRP38-59	T0186/G6	2,06	15,30		43/53µFD 330V		267	162	187
NB 6152 GK	9660A 475 138 -MTRP0027	4TM743LFBYY	2,34	15,30		53/64µFD 330V		242	178	187
NEK 6165 GK	MTRP38-59	T0660/G5	2,89	13,80		43/53µFD 330V		267	162	187
NEK 6181 GK	9660A 475 133 ou MTRP 4159	T0874/G6	2,81	16,50		43/53µFD 330V		267	162	187
NEK 6210 GK	MTRP 0029-59	T0660/G5	3,27	13,80		53/64µFD 330V		267	162	200
NEK 6213 GK	9660A 475 161 ou MTRP 0050	T0743/G6	3,93	20,88		53/64µFD 330V		267	162	206
NE 9213 GK	3ARR3B 6AC3 ou RVA123	T0635	3,50	14,10	15µFD 450V	53/64µFD 330V	1 262 218	242	178	206
NT 6217 GK	3ARR3B 10AB3	T0817/G9	5,41	25,00	17,5µFD 450V	72/88µFD 250V		275	166	221
NT 6220 GK	3ARR3B6V3	T0590/G9	5,11	29,50	17,5µFD 450V	88/108µFD 250V		275	166	221
T 6222 GK	3ARR3B 4AA3	T0748/C9	6,20	29,50	15µFD 450V	43/53µFD 330V		275	166	221
NT 6226 GK	3ARR3B6AC3	T0828/C9	6,60	31,00	20µFD 450V	130/156µFD 330V		252	176	234
NJ 9226 GK	3ARR3B 6AA3	T0736/C9	5,81	27,50	20µFD 450V	88/108µFD 330V	1 262 156	224	179	265
NJ 9226 GK1	3ARR3B 6AA3	T0736/C9	5,81	27,50	20µFD 450V	88/108µFD 330V	1 262 156	224	179	265
NJ 9232 GK	3ARR3B 10AT3	T0809/C9	7,16	43,00	30µFD 450V	88/108µFD 330V	1 262 198	224	179	277
NJ 9232 GK1	3ARR3B 10AT3	T0809/C9	7,16	43,00	30µFD 450V	88/108µFD 330V	1 262 198	224	179	277
NJ 9238 GK	3ARR3B 10AT3	T0878/C9	9,57	43,00	25µFD 450V	130/156µFD 330V	1 262 241	224	179	277
NJ 9238 GK1	3ARR3B 10AT3	T0878/C9	9,57	43,00	25µFD 450V	130/156µFD 330V	1 262 241	224	179	277

Nota - modèles triphasés, même encombrement que les monophasés

SERIES : NB - NE



SERIES : NT



SERIE : NJ

