

Compresseurs hermétiques							Monophasé et Triphasé - 50 Hz			
Modèles 1°	Prix HT EURO	P en CV	Cylindrée en Cm3	Refroidissement		Moteur 4°	Poids en Kg	Puissance frigorifique en watts		
				2°	3°			-15°C	0°C	cond + 54,4°C +7,2°C
NB 6144 E	265,00	1/5	4,52	F	CD	CSIR	10,30	215	420	556
NB 6152 E	267,00	1/5	5,02	F	CD	CSIR	10,50	252	484	634
NB 6165 E	280,00	1/4	6,05	F	CD	CSIR	10,20	320	593	774
NE 6181 E	294,00	1/3	7,28	F	CD	CSIR	10,30	341	707	956
NE 6210 E	305,00	3/8	8,78	F	CD	CSIR	10,80	417	838	1120
NE 9213 E	406,00	1/2	12,12	F	CD	Boitier CSR	11,70	595	1223	1624
NE 7213 F*	365,00	1/2	12,00	F	CD	PSC	11,60	-	1186	1570
NE 7215 F*	386,00	5/8	13,25	F	CD	PSC	12,00	-	1341	1807
T 6217 E	627,00	5/8	14,50	F	CD	Boitier CSR	16,30	519	1392	1890
T 6220 E	673,00	3/4	17,40	F	CD	Boitier CSR	16,90	812	1686	2254
T 7223 E/F*	464,00	7/8	20,40	F	C	PSC	15,60	-	1952	2685
NJ 7225 F*	512,00	1	21,70	F	C	PSC	19,60	980	2023	2886
J 7225 F1	616,00	1	21,70	F	CD	Boitier CSR	19,60	980	2023	2886
NJ 7228 F*	540,00	1,1	23,50	F	C	PSC	20,00	1225	2331	3334
NJ 7228 F1	642,00	1,1	23,50	F	CD	Boitier CSR	20,00	1225	2331	3334
NJ 7231 F*	565,00	1,2	26,20	F	C	PSC	20,40	1310	2733	3606
NJ 7231 F1	673,00	1,2	26,20	F	CD	Boitier CSR	20,40	1310	2733	3606
NJ 7238 E*	600,00	1,5	32,70	F	C	PSC	21,40	1647	3337	4428
NJ 7238 E1	690,00	1,5	32,70	F	CD	Boitier CSR	21,40	1647	3337	4428
NJ 7240 F*	631,00	1,7	34,37	F	C	PSC	22,30	1803	3627	4851
NJ 7240 F1	716,00	1,7	34,37	F	CD	Boitier CSR	22,30	1803	3627	4851
J 7228 P1	623,00	1,1	23,50	F	CD	Triphasé	22,50	1225	2331	3334
NJ 7231 P	618,00	1,2	26,20	F	CD	Triphasé	21,50	1310	2733	3606
NJ 7231 P1	667,00	1,2	26,20	F	CD	Triphasé	21,50	1310	2733	3606
NJ 7238 P	683,00	1,5	32,70	F	CD	Triphasé	22,10	1647	3337	4428
NJ 7238 P1	709,00	1,5	32,70	F	CD	Triphasé	22,10	1647	3337	4428
NJ 7240 P	719,00	1,7	34,37	F	CD	Triphasé	21,80	1803	3627	4851
NJ 7240 P1	765,00	1,7	34,37	F	CD	Triphasé	21,80	1803	3627	4851

1° E1 - F1 - P1 = Modèles avec connexion Rotalock et vanne d'aspiration .

2° Refroidissement : F - Ventilation forcée

3° Détente : C - Capillaire D - Détendeur

4° CSIR : Haut couple de démarrage - Comprend : relais d'intensité et capacité de démarrage.

PSC : Bas couple de démarrage - Comprend : capacité de marche.

CSR : Haut couple de démarrage - Comprend : capacité de marche, de démarrage et relais de tension.

* Les modèles PSC peuvent être fournis en version CSR avec un supplément de (composants séparés) 0 0 0

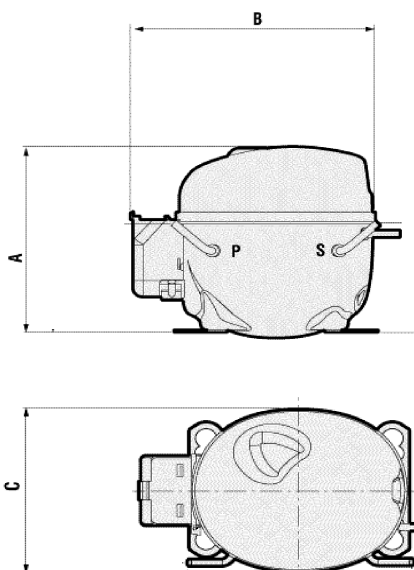
60 Ć



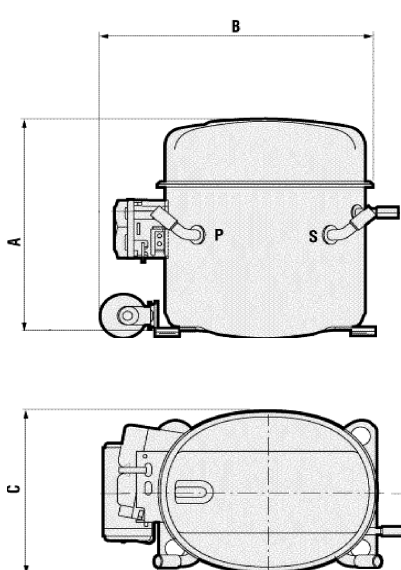
Composants électriques							Encombrement		
Modèles	Relais	Protecteur	Intensité		Condensateur		B	C	A
			RLA	LRA	de marche	de démarrage			
NB 6144 E	9660B 475 138 ou MTRP 0027	4TM 739	1,98	15,30		53/64 µFD 330V	242	170	187
NB 6152 E	9660B 475 138 ou MTRP 0027	4TM 739	2,14	15,30		53/64 µFD 330V	242	170	187
NB 6165 E	9660B 475 149 ou MTRP 0029	4TM 757	2,69	13,80		53/64 µFD 330V	242	170	187
NE 6181 E	9660B 475 149 ou MTRP 0029	4TM 743	2,61	16,50		53/64 µFD 330V	242	170	200
NE 6210 E	9660B 475 149 ou MTRP 0029	4TM 757	3,03	13,80		53/64 µFD 250V	242	162	187
NE 7213 F	3ARR3B 10AS3 ou RVA 101	MRT 28 AMN ou T0546	3,30	15,00	15 µFD 450V	21/25 µFD 330V	242	162	206
NE 9213 E	3ARR3B 6AA3 ou RVA 110	MRP 38GK ou T0606	3,10	16,00	15 µFD 450V	53/64 µFD 330V	242	162	206
NE 7215 F	3ARR3B 10AS3 ou RVA 101	MST 24 AMN ou T0537	3,60	19,00	15 µFD 450V	21/25 µFD 330V	242	162	206
T 6217 E	3ARR3B 10AB3 ou RVA 122	INTERNE	3,38	18,00	15 µFD 450V	72/88 µFD 330V	275	166	221
T 6220 E	3ARR3B 6AA3 ou RVA 110	INTERNE	3,80	20,00	15 µFD 450V	88/108 µFD 330V	275	166	221
T 7223 F	3ARR3B 10AS3 ou RVA 101	MST 20 ALN OU T0543	6,10	30,00	15 µFD 450V	21/25 µFD 330V	275	166	221
NJ 7225 F	3ARR3B 10S3 ou RVA 101	T0728	5,41	30,00	20 µFD 450V	21/25 µFD 330V	220	166	253
NJ 7228 F	3ARR3B 10AS3 ou RVA 101	T0862	5,79	30,00	25 µFD 450V	21/25 µFD 330V	220	166	253
NJ 7231 F	3ARR3B 10S3 ou RVA 106	CST 00 AKN	6,77	37,00	25 µFD 450V	21/25 µFD 330V	220	166	265
NJ 7238 E	3ARR3B 3AP3 ou RVA 103	T0865	10,28	51,00	25 µFD 450V	21/25 µFD 250V	220	166	277
NJ 7240 F	3ARR3B 4AA3 ou RVA 114	CRA 1773	9,80	50,00	25 µFD 450V	21/25 µFD 330V	220	166	277
NJ 7240 P	-	-	3,78	22,00	-	-	220	166	277

Nota - modèles triphasés même encombrement que monophasés

SERIE : NB - NE



SERIE : T



SERIE : NJ

