

R 134a

Embraco aspera

B.P.

Compresseurs hermétiques							Monophasé 220-240 V - 50Hz			
Modèles 1°	Prix HT EURO	P en CV	Cylindrée en Cm3	Détente 2°	Moteur 3°	Poids en Kg	Puissance frigorifique en watts			
							cond + 54,4°C		cond + 45°C	
				-30°C	-23,3°C		-15°C	-10°C		
EMT 22 HLP	206,00	1/12	3,00	C	RSIR	7,10	47 - 54	74 - 80	121 - 128	156 - 165
EMT 36 HLP	220,00	1/10	3,97	C	RSIR	7,50	74 - 79	108 - 115	169 - 179	215 - 227
EMT 43 HLP	239,00	1/6	4,85	C	RSIR	7,50	91 - 98	133 - 141	206 - 218	262 - 277
EMT 49 HLP	249,00	1/6	5,56	C	RSIR	7,70	103 - 111	151 - 159	232 - 243	293 - 307
EMT 60 HLP	252,00	1/5	6,76	C	RSIR	7,70	120 - 134	175 - 191	272 - 296	346 - 373
NBT 1116 Z	275,00	1/5	8,40	C	RSIR	9,80	127 - 142	193 - 209	303 - 321	384 - 405
NB 1118 Z	287,00	1/4	8,07	C	RSIR	10,30	136 - 144	204 - 215	319 - 336	405 - 426
NE 2121 Z	362,00	1/4	9,27	CD	CSIR	11,00	166 - 184	252 - 267	393 - 412	497 - 518
NE 2130 Z	368,00	1/3	12,12	CD	CSIR	11,00	196 - 254	314 - 364	526 - 549	662 - 686
T 2134 Z	425,00	3/8	19,04	CD	CSIR	14,00	267 - 309	397 - 427	641 - 680	832 - 890
T 2140 Z	466,00	3/4	22,40	CD	CSIR	14,00	272 - 328	439 - 483	748 - 801	988 - 1059

Ancien Modèle: Correspondance							Monophasé 220-240 V - 50Hz			
Modèles 1°	Remplacé par:	P en CV	Cylindrée en Cm3	Détente 2°	Moteur 3°	Poids en Kg	Puissance frigorifique en watts			
							cond + 54,4°C		cond + 45°C	
				-30°C	-23,3°C		-15°C	-10°C		
BP 1046 Z	Non fabriqué	1/12	2,85	C	RSIR	6,60	37 - 44	60 - 69	100 - 111	131 - 143
BPM 1058 Z	EMT 22 HLP	1/12	2,85	C	RSIR	7,10	41 - 50	67 - 76	110 - 121	142 - 155
BP 1072 Z	Non fabriqué	1/10	4,15	C	RSIR	6,90	57 - 67	90 - 100	144 - 156	184 - 197
BP 1084 Z	EMT 36 HLP	1/8	4,60	C	RSIR	6,90	67 - 77	104 - 114	165 - 178	210 - 224
BPM 1111 Z	EMT 43 HLP	1/6	5,93	C	RSIR	7,60	93 - 102	138 - 149	215 - 229	273 - 289

1° Z1 = Modèles avec connexion Rotalock et vanne d'aspiration 1" 1/2 code 2110037

2° Détente : C - Capillaire D - Détendeur

3° RSIR : Bas couple de démarrage - Comprend : relais d'intensité.

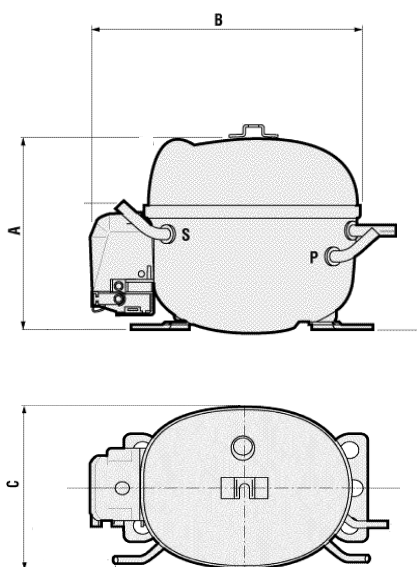
CSIR : Haut couple de démarrage - Comprend : relais d'intensité et capacité de démarrage.



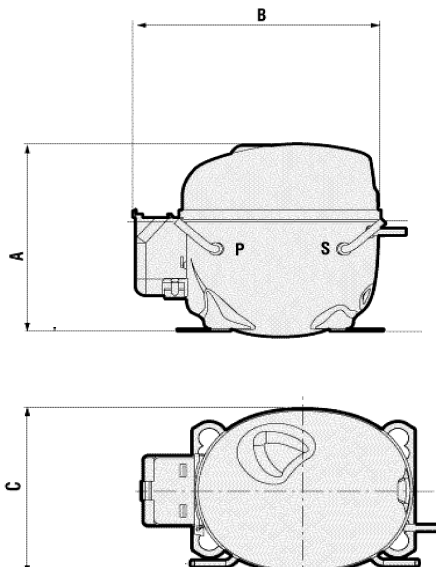


Composants électriques							Encombrement		
Modèles	Relais	Protecteur	Intensité		Condensateur de démarrage	B	C	A	
			RLA	LRA					
EMT 22 HLP	PTC - 230V	MRA 58137-3166 ou T0 221/26	0,42	3,00		222	150	156	
EMT 36 HLP	PTC - 230V	MRA 58137-3166 ou T0 221/26	0,56	3,80		222	150	164	
EMT 43 HLP	PTC - 230V	MRA 58096-3166 ou T0 225/26	0,72	4,70		222	150	164	
EMT 49 HLP	PTC - 230V	MRA 58128-3166 ou T0 222/26	0,75	4,80		222	150	164	
EMT 60 HLP	PTC - 230V	MRP 348JZ-3166 ou T0 536/26	1,03	6,20		222	150	164	
NB 1116 Z	9660B 476 114	MRP 342JZ ou T0 567	1,17	9,50		242	170	187	
NB 1118 Z	9660B 476 118 ou MTRP 0037	MRP 359JZ ou T0 521	1,12	11,00		242	170	187	
NE 2121 Z	9660B 475 113 ou MTRP 0027	4TM 739 LFBYY	1,41	12,60	72/88µFD 330V	242	170	200	
NE 2130 Z	9660A 475 138	4TM 757NFBYY	2,07	13,20	43/53µFD 330V	242	170	200	
T 2134 Z	9660A 438 158 ou MTRP 0030	MRP 36GL ou T0 606	2,82	13,00	53/64 µFD 330V	275	166	201	
T 2140 Z	9660A 041 163 ou MTRP 0048	MRT 28GK ou T0 546	2,54	20,00	43/53 µFD 330V	275	166	221	

SERIE : EMT



SERIE : NB - NE



SERIE : T

