

Compresseurs Rotatifs

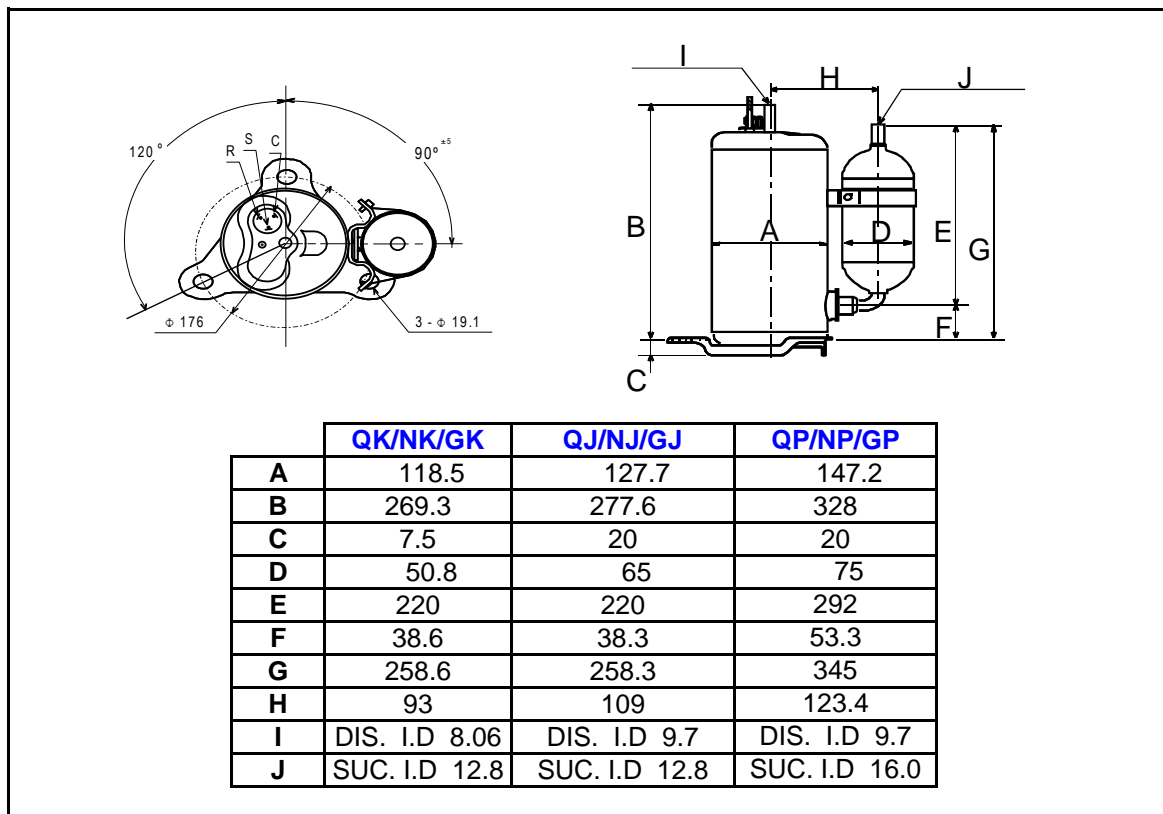
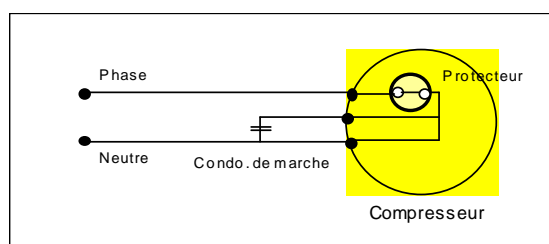
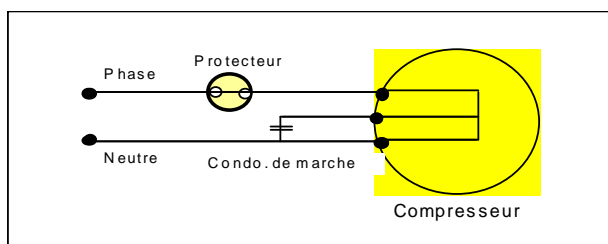


Schéma de Branchement



R 22

H.P.

Compresseurs Rotatifs

Monophasé 220 V- 240 V - 50 Hz

| Modèles | Prix HT EURO | Cylindrée en Cm3 | C.O.P ARI W/W | P en CV | Qté Huile C C | Moteur | Condo. de Marche µFD | Protecteur | Poids en Kg | Puissance frigorifique | |
|----------|-----------------|---------------------|---------------------|------------|---------------------|--------|----------------------------|-----------------|----------------|------------------------|-----------|
| | | | | | | | | | | Cond +54,4°C | Evap +7°C |
| | | | | | | | | | | BTU/H | Watts |
| QK 125 P | - | 12,50 | 3,08 | 3/4 | 300 | PSC | 25 µFD - 370 V | MRA 12012-12026 | 11,20 | 7100 | 2100 |
| QK 134 P | - | 13,40 | 3,08 | 1,00 | 300 | PSC | 25 µFD - 370 V | MRA 98854-12026 | 11,50 | 7600 | 2230 |
| QK 164 P | 434,00 | 16,40 | 3,08 | 1,25 | 300 | PSC | 35 µFD - 370 V | MRA 98776-12026 | 12,00 | 9350 | 2750 |
| QJ 208 P | 463,00 | 20,80 | 3,10 | 1,50 | 410 | PSC | 30 µFD - 370 V | MRA 12080-12026 | 15,20 | 12100 | 3500 |
| QJ 264 P | - | 26,40 | 3,10 | 2,00 | 410 | PSC | 35 µFD - 370 V | INTERNE | 15,20 | 15400 | 4500 |
| QJ 292 P | 518,00 | 29,20 | 2,96 | 2,30 | 500 | PSC | 35 µFD - 400 V | INTERNE | 15,20 | 17000 | 4980 |
| QP 407 P | 688,00 | 40,70 | 3,08 | 3,00 | 650 | PSC | 50 µFD - 400 V | INTERNE | 22,00 | 24100 | 6850 |