

R 134a



H.P.

Compresseurs hermétiques							Monophasé 220-240 V - 50Hz			
Modèles 1°	Prix HT EURO	P en CV	Cylindrée en Cm3	Moteur		Poids en Kg	Puissance frigorifique en watts			
				Détente 2°	3°		cond + 54,4°C cond + 45°C			
							-15°C	-10°C	0°C	+7,2°C
EMT 37 HDP	232,00	1/10	3,40	C	RSIR	7,50	130 - 155	166 - 196	266 - 305	356 - 405
EMT 45 HDR	245,00	1/6	3,97	CD	CSIR	7,80	162 - 186	202 - 238	314 - 360	421 - 470
EMT 50 HDP	245,00	1/8	4,50	C	RSIR	7,80	177 - 206	220 - 260	358 - 410	474 - 534
NB 6144 Z	261,00	1/6	6,05	CD	CSIR	9,90	203 - 238	305 - 341	404 - 462	535 - 584
NEK 6160 Z	281,00	1/4	8,00	CD	CSIR	10,40	250 - 302	375 - 382	523 - 605	717 - 807
NEK 6170 Z	284,00	1/4	8,39	CD	CSIR	10,40	315 - 366	473 - 523	627 - 715	841 - 934
NEK 6187 Z	315,00	1/3	9,99	CD	CSIR	11,10	349 - 414	524 - 612	715 - 817	967 - 1042
NEK 6210 Z	360,00	1/3	12,11	CD	CSIR	11,00	398 - 498	534 - 632	861 - 984	1129 - 1323
NEK 6212 Z	496,00	1/2	14,28	CD	CSIR	11,20	483 - 583	625 - 727	981 - 1118	1314 - 1507
NEK 6214 Z	528,00	3/4	16,80	CD	CSIR	11,60	557 - 638	666 - 747	1040 - 1149	1486 - 1670
T 6213 Z	502,00	1/2	17,40	CD	CSIR	14,00	468 - 525	702 - 738	1071 - 1255	1467 - 1703
NT 6215 Z	564,00	1/2	17,39	CD	CSIR	17,00	538 - 664	807 - 854	1188 - 1375	1608 - 1746
NT 6217 Z	615,00	3/4	20,44	CD	CSIR	17,00	881 - 923	1006 - 1089	1422 - 1604	1863 - 2155
NJ 6220 Z	658,00	1	26,20	CD	boît CSIR	20,50	773 - 962	1160 - 1263	1881 - 2087	2541 - 2830
NJ 6220 Z1	690,00	1	26,20	CD	boît CSIR	20,50	773 - 962	1160 - 1263	1881 - 2087	2541 - 2830
NJ 6226 Z	702,00	1	34,37	CD	boît CSR	21,00	976 - 1421	1464 - 1791	2226 - 2734	2969 - 3410
NJ 6226 Z1	736,00	1	34,37	CD	boît CSR	21,00	976 - 1421	1464 - 1791	2226 - 2734	2969 - 3410

Compresseurs hermétiques							Triphasé 380 V - 50 Hz			
Modèles 1°	Prix HT EURO	P en CV	Cylindrée en Cm3	Moteur		Poids en Kg	Puissance frigorifique en watts			
				Détente 2°	3°		cond + 54,4°C cond + 45°C			
							-15°C	-10°C	0°C	+7,2°C
NJ 6220 ZX	689,00	1	26,20	CD	Triphasé	19,70	773 - 962	1160 - 1263	1881 - 2087	2541 - 2830
NJ 6220 ZX1	726,00	1	26,20	CD	Triphasé	19,70	773 - 962	1160 - 1263	1881 - 2087	2541 - 2830
NJ 6226 ZX	735,00	1	34,38	CD	Triphasé	21,00	976 - 1421	1464 - 1791	2226 - 2734	2969 - 3410
NJ 6226 ZX1	769,00	1	34,38	CD	Triphasé	21,00	976 - 1421	1464 - 1791	2226 - 2734	2969 - 3410

Ancien Modèle: Correspondanc							Monophasé 220-240 V - 50Hz			
Modèles 1°	Remplacé par:	P en CV	Cylindrée en Cm3	Moteur		Poids en Kg	Puissance frigorifique en watts			
				Détente 2°	3°		cond + 54,4°C cond + 45°C			
							-15°C	-10°C	0°C	+7,2°C
BP 5125 H	EMT 37 HDP	1/10	3,40	C	RSIR	6,80	105		218	295
BP 6125 H	EMT 37 HDP	1/10	3,40	CD	CSIR	7,00	105		218	295
BP 5128 H	EMT 50 HDP	1/8	4,15	C	RSIR	6,90	126		259	349
BP 5132 H	EMT 50 HDP	1/6	4,60	C	RSIR	7,60	138		288	387
BP 6132 H	EMT 45 HDR	1/6	4,60	CD	CSIR	7,60	138		288	387

1° Z1 - ZX1 = Modèles avec connexion Rotalock et vanne d'aspiration

2° Détente : C - Capillaire D - Détendeur

3° RSIR : Bas couple de démarrage - Comprend : relais d'intensité.

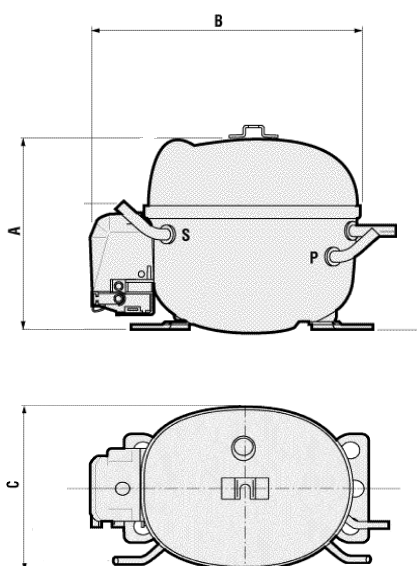
CSIR : Haut couple de démarrage - Comprend : relais d'intensité et capacité de démarrage.

CSR : Haut couple de démarrage - Comprend : capacité de marche, de démarrage et relais de tension.

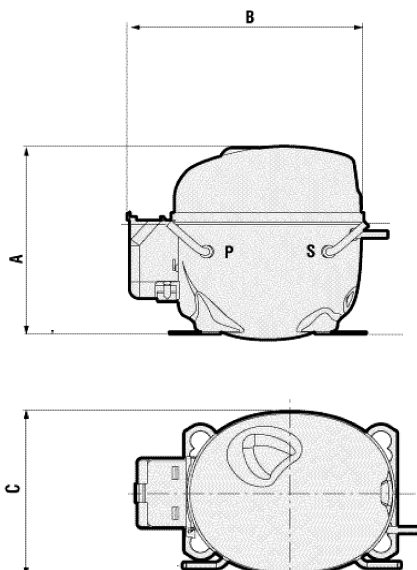


Composants Electriques							Encombrement		
Modèles	Relais	Protecteur	Intensité		Condensateur		B	C	A
			RLA	LRA	de marche	de démarrage			
EMT 37 HDP	230V - PTC	T0 225/26	1,80	4,70			224	155	158
EMT 50 HDP	230V - PTC	T0 521/26	2,05	5,40			224	155	166
EMT 45 HDR	9660B 475 114 ou MTRP 0036	T0 034/G6	1,37	8,80		64/77 µFD 280V	224	155	166
NB 6144 Z	9660B 475 118 ou MTRP 0037	MRP 77 HL	1,57	7,50		43/53 µFD 330V	242	170	187
NEK 6160 Z	9660B 475 135 ou MTRP42	T0 186/G6	1,80	10,80		43/53 µFD 330V	242	170	187
NEK 6170 Z	MTRP 0026	T0 525	1,93	11,00		43/53 µFD 330V	242	170	187
NEK 6187 Z	9660A 041 149 ou MTRP 0029	T0 168/G6	3,00	13,80		53/64 µFD 250V	242	170	187
T 6213 Z	9660A 041 158 ou MTRP 0030	T0 188	3,84	20,00		88/108 µFD 250V	275	166	201
NT 6215 Z	MTRP46	T0 540	4,50	21,00		64/77 µFD 330V	275	166	221
NJ 6220 Z	3CR702282 ou 3ARR2 KCP 177S	T0825/C9	5,71	35,00		88/108 µFD 330V	220	166	265
NJ 6226 Z	3ARR3B 10AA3	T0 335/C9	5,95	31,00	17,5 µFD 450V	72/88 µFD 330V	220	166	265

SERIES : EMT



SERIE : NB - NEK



SERIE : NJ

